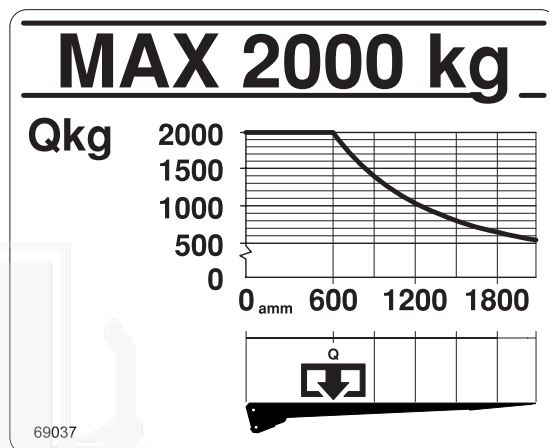
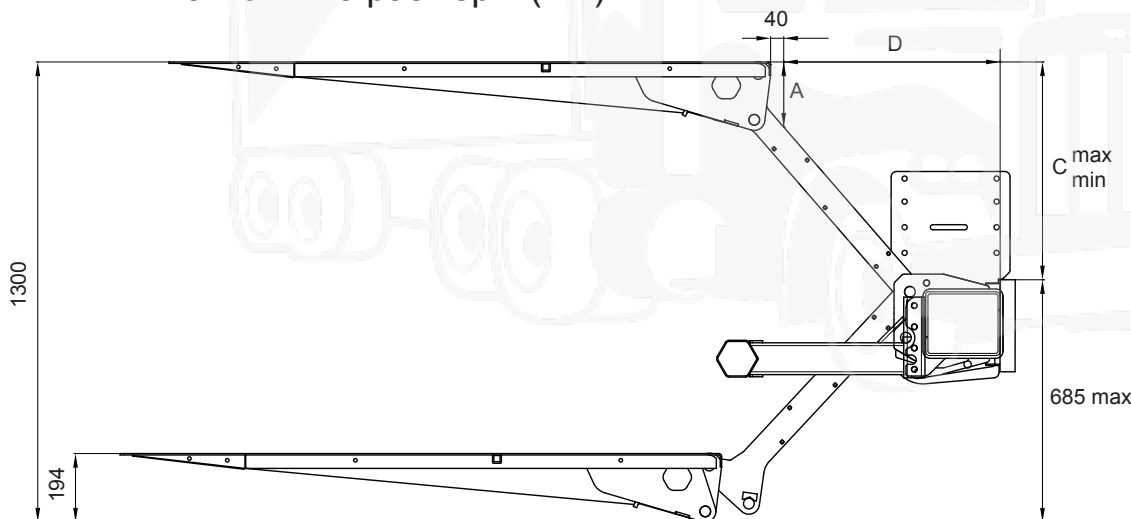


Распределение нагрузки

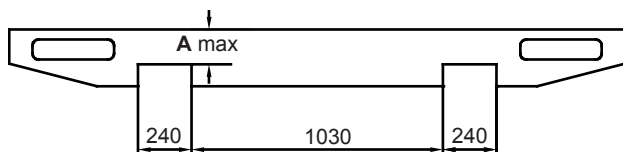
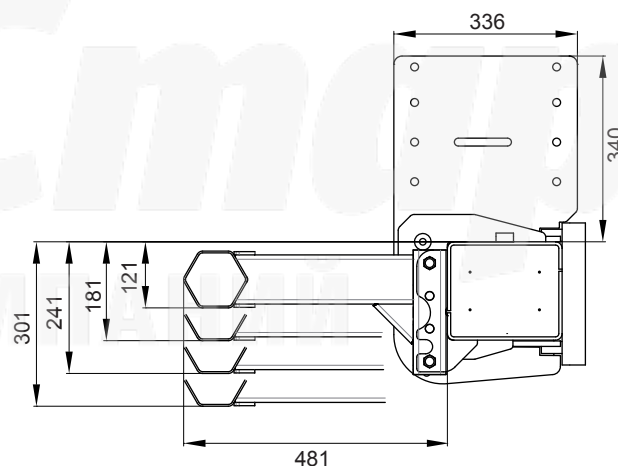
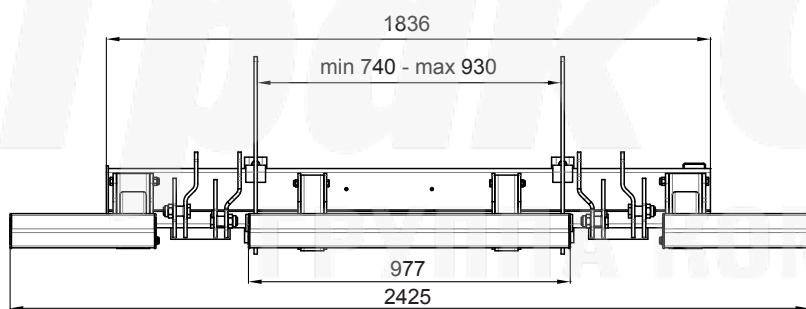
7400 (170 бар)	12 В	24 В
Гидронасос	220 А	120 А
Клапан опускания	1,4 А	0,7 А
Клапан переключения	3,8 А	2,0 А
Предохранительный клапан	1,5 А	0,75 А
Соленоид	1,8 А	0,9 А
Поперечное сечение кабеля:		
Кабель управления	1,5 мм ²	1,5 мм ²
Силовой кабель 0-8 м	35 мм ²	35 мм ²
Силовой кабель 8-15 м	35 мм ²	35 мм ²
Силовой кабель > 15 м	-	35 мм ²
Источник питания:		
Минимальная емкость	180 Ач	170 Ач
Минимальное напряжение	9 В	18 В



Монтажные размеры (мм)



C	A	D
615	188	608
550	158	689
500	142	738
450	130	779
400	120	814
350	111	843
300	103	867
285	101	873



Трак Стар
ГРУППА КОМПАНИЙ



Телефон: +7 927 503 2024
E-mail: ek225@truck-star.ru
Сайт: www.truck-star.ru