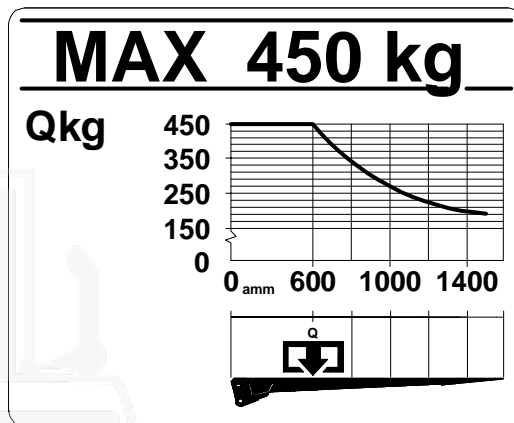
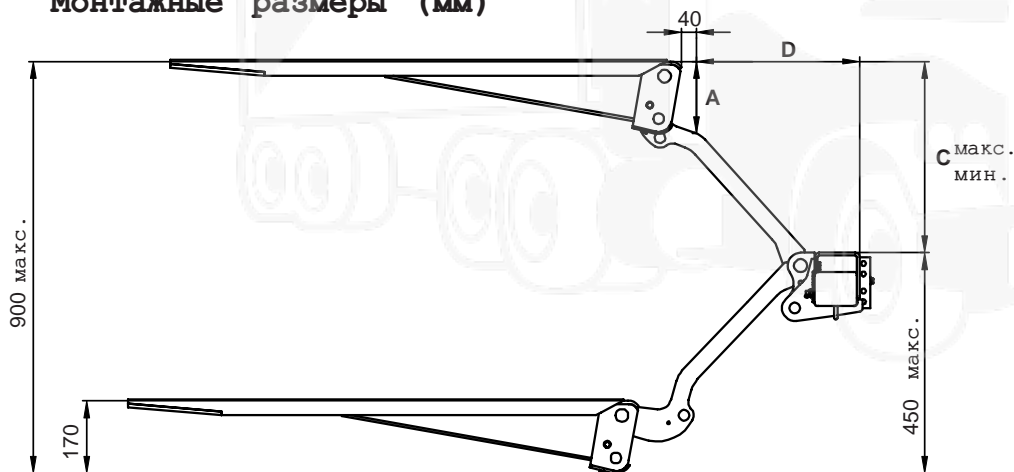


(130 бар)	12 В	24 В
Насосный агрегат	100 А	65 А
Магнит (гидроблок)	1,4 А	0,7 А
Магнит (предохранительн. клапан)	1,5 А	0,75 А
Соленоид	1,8 А	0,9 А
Поперечное сечение провода:		
Кабель управления	1,5 мм <sup>2</sup>	1,5 мм <sup>2</sup>
Магистральн. кабель 0-8 м	35 мм <sup>2</sup>	35 мм <sup>2</sup>
Магистральн. кабель 8-15 м	35 мм <sup>2</sup>	35 мм <sup>2</sup>
Магистральн. кабель <15 м	-	35 мм <sup>2</sup>
Источник питания:		
Мин. емкость	140 А·ч	110 А·ч
Мин. напряжение	9 В	18 В

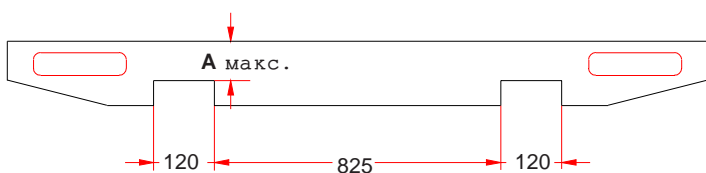
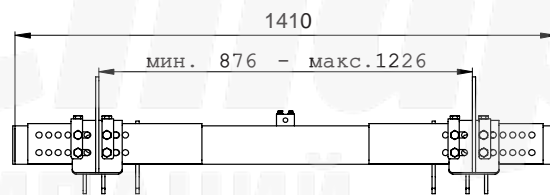
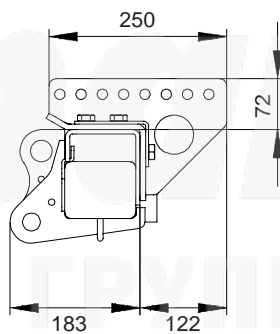
Распределение нагрузки



Монтажные размеры (мм)



C	A	D
450	170	384
400	154	444
350	143	490
300	134	526
250	127	554



**Трак Стар**  
ГРУППА КОМПАНИЙ

Телефон: +7 927 503 2024  
E-mail: ek225@truck-star.ru  
Сайт: www.truck-star.ru