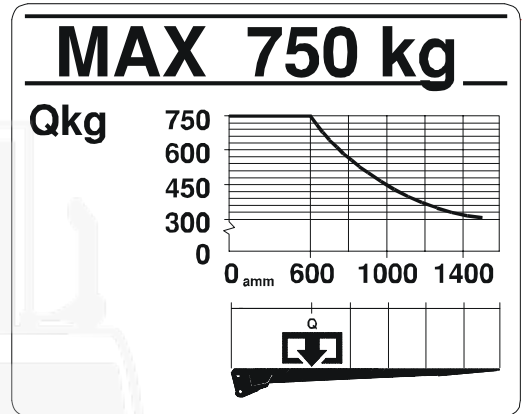
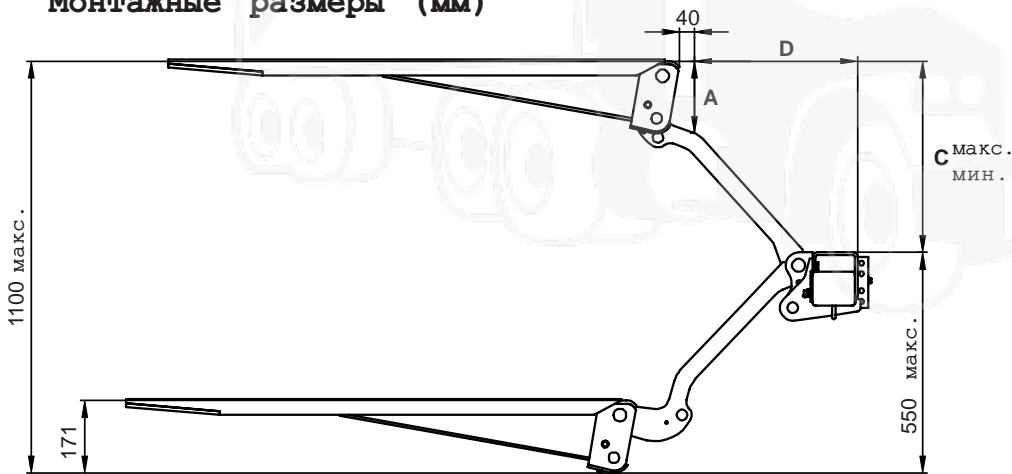


(170 бар)	12 В	24 В
Насосный агрегат	130 А	90 А
Магнит (гидроблок)	1,4 А	0,7 А
Магнит (предохранительн. клапан)	1,5 А	0,75 А
Соленоид	1,8 А	0,9 А
Поперечное сечение провода:		
Кабель управления	1,5 мм ²	1,5 мм ²
Магистральн. кабель 0-8 м	35 мм ²	35 мм ²
Магистральн. кабель 8-15 м	35 мм ²	35 мм ²
Магистральн. кабель <15 м	-	35 мм ²
Источник питания:		
Мин. емкость	140 А·ч	110 А·ч
Мин. напряжение	9 В	18 В

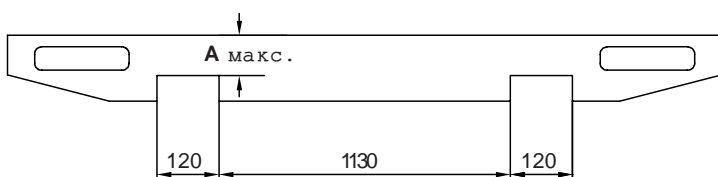
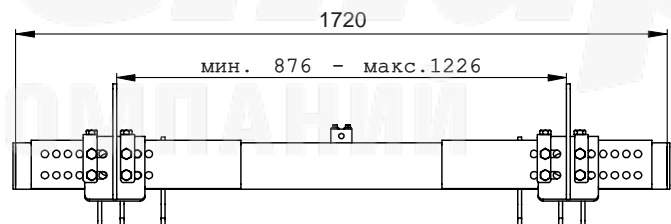
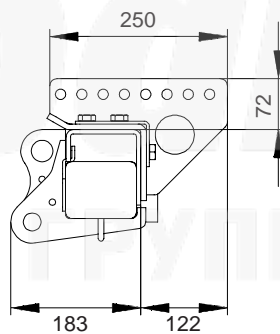
Распределение нагрузки



Монтажные размеры (мм)



A	C	D
186	550	432
168	500	498
155	450	549
145	400	590
137	350	624
131	300	652
124	250	675



Трак Стар
ГРУППА КОМПАНИЙ

Телефон: +7 927 503 2024
E-mail: ek225@truck-star.ru
Сайт: www.truck-star.ru